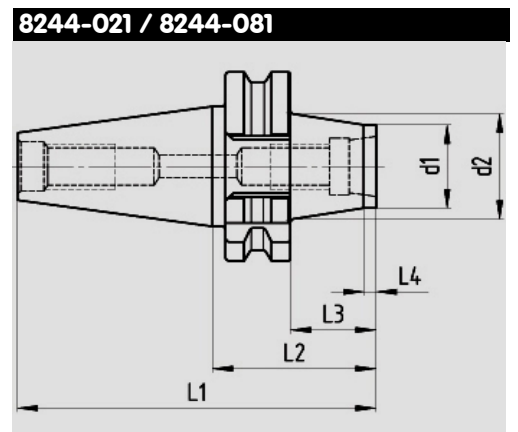


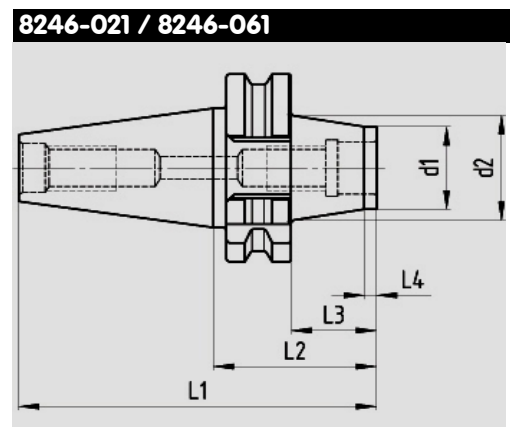
D	F	E
Spindelzubehör SK 30 DIN 69871 A	Accessoires de broche SK 30 DIN 69871 A	Spindle accessories SK 30 DIN 69871 A

Bestell-Nr.	No. de commande	Order no
Werkzeugaufnahme für modulares Schraubkopfsystem WALTER	Tasseau pour système modulaire à tête vissée WALTER	Tool holder for modular screw head system WALTER
feingewuchtet (Q=2.5 bei 20'000 1/min)	équilibrage fin (Q2.5 avec 20'000 1/min)	fine balanced (Q=2.5 at 20'000 1/min)



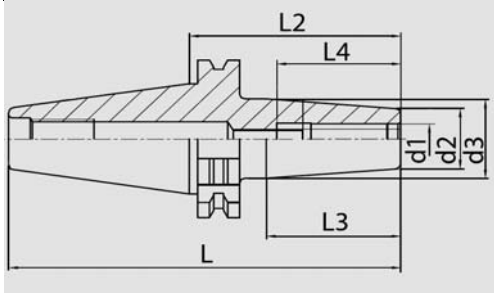
System WALTER	d ₁	d ₂	L ₁	L ₂	L ₃	L ₄
T14	14,5	18,5	88	40	21	3
T14	14,5	18,5	113	65	46	3
T18	18,5	22	88	40	21	3
T18	18,5	22	113	65	46	3
T22	22	28	88	40	21	3
T28	28	35	88	40	21	3

Bestell-Nr.	No. de commande	Order no
Werkzeugaufnahme für modulares Schraubkopfsystem Metrisch zylindrisch	Tasseau pour système modulaire à tête vissée métrique cylindrique	Tool holder for modular screw head system metric cylindrical
feingewuchtet (Q=2.5 bei 20'000 1/min)	équilibrage fin (Q2.5 avec 20'000 1/min)	fine balanced (Q=2.5 at 20'000 1/min)



System M-zyl./cyl.	d ₁	d ₂	L ₁	L ₂	L ₃	L ₄
M8	14,5	18,5	88	40	21	3
M8	14,5	18,5	113	65	46	3
M10	18,5	22	88	40	21	3
M10	18,5	22	113	65	46	3
M12	23	28	88	40	21	3
M16	28	35	88	40	21	3

D	F	E
Spindelzubehör SK 30 DIN 69871 A	Accessoires de broche SK 30 DIN 69871 A	Spindle accessories SK 30 DIN 69871 A

Bestell-Nr.	No. de commande	Order no	8237-031 / 8237-201
Schrumpfspannfutter	Porte-fraises pour frettage	Shrink-fit millholder	
feingewuchtet (Q=2.5 bei 20'000 1/min)	équilibrage fin (Q2.5 avec 20'000 1/min)	fine balanced (Q=2.5 at 20'000 1/min)	

			d ₁	d ₂	d ₃	L	L ₂	L ₃	L ₄
8237-031	8237-031	8237-031	3	15	20	128	80	32	20
8237-032	8237-032	8237-032	3	15	20	168	120	32	20
8237-041	8237-041	8237-041	4	15	20	128	80	32	20
8237-042	8237-042	8237-042	4	15	20	168	120	32	20
8237-051	8237-051	8237-051	5	15	20	128	80	32	25
8237-052	8237-052	8237-052	5	15	20	168	120	32	25
8237-061	8237-061	8237-061	6	20	27	119	71	44	36
8237-062	8237-062	8237-062	6	20	27	168	120	44	36
8237-081	8237-081	8237-081	8	20	27	119	71	44	36
8237-082	8237-082	8237-082	8	20	27	168	120	44	36
8237-101	8237-101	8237-101	10	24	32	119	71	50	42
8237-102	8237-102	8237-102	10	24	32	168	120	50	42
8237-121	8237-121	8237-121	12	24	32	119	71	50	47
8237-122	8237-122	8237-122	12	24	32	168	120	50	47
8237-141	8237-141	8237-141	14	27	34	119	71	44	47
8237-161	8237-161	8237-161	16	27	34	119	71	44	50
8237-162	8237-162	8237-162	16	27	34	168	120	44	50
8237-201	8237-201	8237-201	20	33	42	128	80	60	52